

Instructions for installation and operation

english

Instrucciones de instalación y de servicio

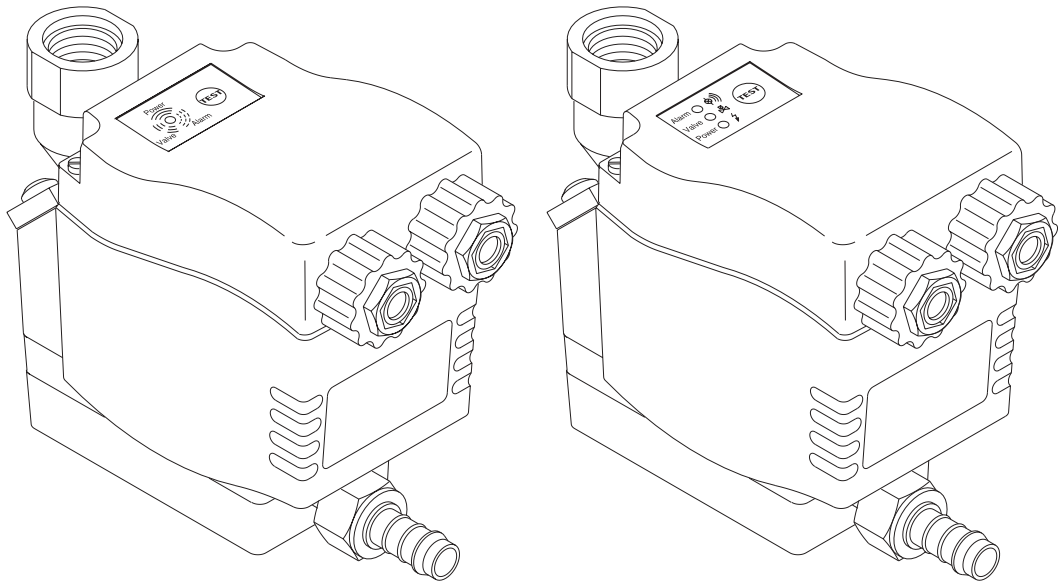
español

Instructions de montage et de service

français

Instruções de instalação e de serviço

português



BEKOMAT® 21 **BEKOMAT® 21 PRO**

Dear Customer,

Thank you for deciding in favour of the condensate drain BEKOMAT. Please read the present instructions carefully before installing your BEKOMAT unit and putting it into service. The perfect functioning of the condensate drain BEKOMAT - and thus reliable condensate discharge - can only be guaranteed if the recommendations and conditions stated here are adhered to.

Estimado cliente,

Les agradecemos que hayan decidido adquirir un BEKOMAT. Para garantizar un funcionamiento fiable, les rogamos que observen las indicaciones del MANUAL del BEKOMAT. Siendo así, les podemos dar la garantía de un funcionamiento correcto del BEKOMAT y en consecuencia una evacuación fiable de los condensados.

Cher client,

Vous venez d'acquérir un purgeur de condensat BEKOMAT et nous vous en félicitons. Nous vous recommandons de lire attentivement ces instructions avant le montage et la mise en service du BEKOMAT et de suivre nos conseils. Car, seul le respect scrupuleux des prescriptions et consignes données, peut garantir le parfait fonctionnement du BEKOMAT et une purge fiable du condensat.

Estimado cliente!

Muito obrigado por se ter decidido pelo BEKOMAT. Leia, por favor, com atenção estas instruções de instalação e de serviço antes de montar e colocar em funcionamento o BEKOMAT e observe as nossas indicações. Só poderemos garantir um funcionamento correcto e um escoamento seguro do condensado se as instruções e indicações forem rigorosamente respeitadas.

**Data/Notes • Características/Indicaciones
Characteristiques/Avis • Dados/Características**



IP 65

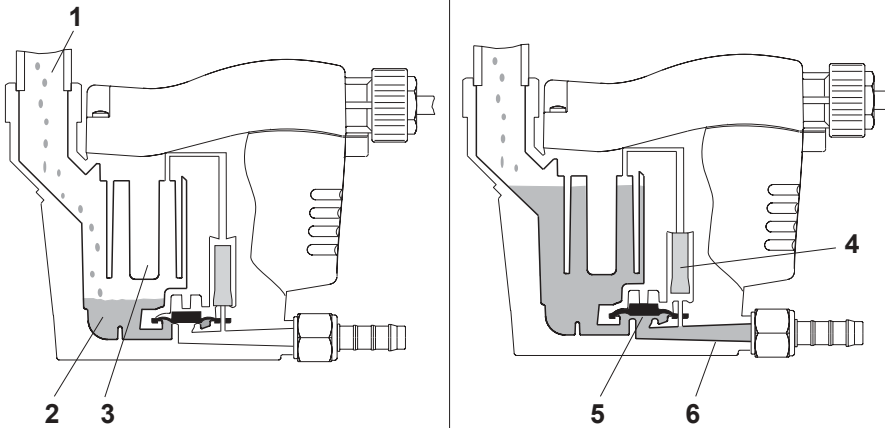


min/max temperature Temperatura mín./máx. Température min/max Temperatura mín./máx.	+34 ... +140 °F
Condensate discharge Entrada condensado Entrée du condensat Entrada de condensado	½" NPT
Condensate feed (hose) Salida de condensado (manguera) Entrée du condensat Saída de condensado (tubo flexível)	¼", dia 3/8"
Peak compressor performance Caudal del compresor máx. Capacité maximale du compresseur Capacidade máxima do compressor	140 scfm
Peak refrigeration dryer performance (only with pre-separation) Rendimiento máx. del secador al frío (solamente con separación previa) Capacité max. du sécheur frigo (uniquement avec pré-separation) Capacidade máxima do secador frigorífico (só com separação preliminar)	280 scfm
Peak filter performance (behind dryer) Rendimiento máx. del filtro (detrás de secador) Capacité maximale du filtre (en aval du sécheur) Capacidade máxima do filtro (por trás do secador)	1400 scfm
Operating pressure, min/max Presión de servicio mín./máx. Pression de service min/max Pressão de serviço mín./máx.	12 ... 230 psig
Weight (empty) Peso (vacío) Poids (à vide) Peso (vazio)	1.5 lbs
Condensate Condensado Condensat Condensado	oil-contaminated + oil-free oleoso + exento de aceite huileux + non huileux com óleo + isento de óleo
Housing Carcasa Boîtier Carcasa	Plastic, glass fiber Plástico, reforzado con fibra de vidrio Matière plastique renforcée par fibres de verre Material plástico, reforçado por fibra de vidro

Safety rules	Indicaciones de seguridad	Consignes de sécurité	Instruções de segurança
<p>Please check if the manual is the same as the type of BEKOMAT.</p> <p>1. Do not exceed max. operating pressure (see type plate)! NOTE: Maintenance work must only be carried out when the device is not under pressure!</p> <p>2. Only use pressure-proof installation material! The feed line (½") must be firmly fixed. Discharge line: short pressure hose to pressure-proof pipe. Please ensure that condensate cannot squirt onto persons or objects.</p> <p>3. In case conical connectors are used on the inlet side, avoid excessive tightening of the connectors.</p> <p>4. For locking or holding in position during installation, use spanner area at inflow point!</p> <p>5. The electrical installation must be carried out in compliance with the valid regulations! NOTE: Maintenance work is only allowed when the device is in a de-energized condition! Electrical work must always be performed by a qualified electrician.</p> <p>6. Do not operate the device when there is a danger of frost.</p> <p>7. The BEKOMAT condensate drain will only function when voltage is being applied to the device.</p> <p>8. Do not use the test button for continuous draining.</p> <p>9. Do not use the BEKOMAT device in hazardous areas (with potentially explosive atmospheres).</p> <p>10. Only employ original spare parts, otherwise the guarantee will no longer be valid.</p>	<p>Rogamos verifica si este manual corresponde al modelo de BEKOMAT a instalar.</p> <p>1. No sobrepase la presión máxima. (ver etiqueta de identificación) ¡Atención! Realice los trabajos de mantenimiento sólo si el aparato se encuentra sin presión.</p> <p>2. Utilice solamente los accesorios y la tubería flexible autorizados para la presión conectada. La tubería de la entrada de los condensados (½") tiene que estar bien fijada. Salida de condensado: Un tubo flexible resistente a la presión unido a un tubo fijo resistente a la presión. Evite que personas o objetos pueden ser alcanzadas por el condensado.</p> <p>3. No utilice racores cónicos para la conexión con la entrada.</p> <p>4. Para el aguante o el giro durante la instalación utilice el área de la entrada de los condensados preparada para acoger una llave (SW No. 27).</p> <p>5. Ejecute la instalación eléctrica según las normas vigentes. ¡Atención! Realice los trabajos de mantenimiento con el aparato desconectado. Los trabajos eléctricos sólo deben ser realizados por personal especializado.</p> <p>6. En zonas con peligro de heladas monte la calefacción regulada por termostato.</p> <p>7. El BEKOMAT sólo funciona si esta conectado a la corriente eléctrica.</p> <p>8. No utilice el interruptor de "TEST" para la purga continua.</p> <p>9. No utilice el BEKOMAT en áreas con peligro de explosiones.</p> <p>10. Solamente utilice recambios originales. En caso contrario se cancela la ga</p>	<p>Vérifiez que la notice corresponde bien au modèle de BEKOMAT</p> <p>1. Ne pas dépasser la pression de service maximale (voir plaque signalétique) ! ATTENTION! Dépressuriser le purgeur avant toute intervention d'entretien !</p> <p>2. N'utiliser que du matériel d'installation résistant à la pression ! Conduite d'arrivée: toujours en tuyauterie rigide et fixe (½"). Conduite d'évacuation: flexible de faible longueur relié à un tube, tous deux résistant à la pression. Evitez que des personnes ou objets puissent être touchés par le condensat.</p> <p>3. Ne pas utiliser de raccords à filetage conique!</p> <p>4. Lors du montage, utiliser le méplat pour clé de 27mm situé à l'entrée du purgeur !</p> <p>5. Lors de l'installation électrique, respecter toutes les prescriptions en vigueur (VDE 0 100)! ATTENTION ! Avant toute intervention de maintenance, mettre l'installation hors tension ! Toute intervention électrique doit être réalisée exclusivement par un personnel qualifié et autorisé.</p> <p>6. Utiliser l'appareil dans un local hors-gel ou équipé d'un chauffage.</p> <p>7. Le BEKOMAT n'est opérationnel que s'il est sous tension.</p> <p>8. Ne pas utiliser la touche Test pour une purge permanente.</p> <p>9. Ne pas utiliser le BEKOMAT dans les atmosphères explosibles.</p> <p>10. Utiliser exclusivement des pièces de rechange d'origine. Dans le cas contraire, la garantie est annulée.</p>	<p>Favor verificar se as instruções correspondem ao tipo do BEKOMAT!</p> <p>1. Não exceder a pressão de serviço máxima (ver placa indicadora das características)! ATENÇÃO! Só efectuar trabalhos de manutenção com o aparelho isento de pressão!</p> <p>2. Só utilizar material de instalação resistente à pressão! A tubagem de entrada dos condensados (½") tem que estar bem fixa. Um tubo flexível resistente à pressão, unido a um tubo rígido também resistente à pressão. Evite que pessoas ou objectos possam atingidos pela descarga do condensado.</p> <p>3. Não utilizar raccords cónicos na ligação de entrada.</p> <p>4. Para mudar ou girar o purgador durante a instalação, utilizar uma chave de caixa (SW27) no ponto de entrada dos condensados.</p> <p>5. Executar a instalação eléctrica em concordância com todas as normas vigentes (VDE 0100)! ATENÇÃO! Só efectuar trabalhos de manutenção com o aparelho isento de pressão! Todos os trabalhos eléctricos só poderão ser executados por pessoal técnico autorizado.</p> <p>6. Em áreas ameaçadas por geada, equipar o aparelho com um aquecimento regulado termostaticamente (acessórios).</p> <p>7. O BEKOMAT só funcionará se estiver ligado á corrente eléctrica.</p> <p>8. Não utilizar o botão de teste para escoamento permanente!</p> <p>9. Não utilizar o BEKOMAT em áreas potencialmente explosivas.</p> <p>10. Só utilizar peças sobressalentes originais. Caso contrário, extinguirá a garantia.</p>

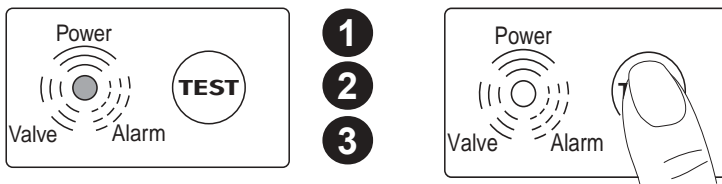
Function • Funcionamiento
Fonctionnement • Funcionamento

english



The condensate flows through the feed line (1) into the BEKOMAT unit and accumulates in the container (2). A capacitive sensor (3) continuously registers the liquid level and passes a signal to the electronic control as soon as the container is filled. The pilot valve (4) is then activated and the diaphragm (5) opens the outlet line (6) for discharging the condensate. When the BEKOMAT unit has been emptied, the outlet line is closed again quickly and tightly without wasting compressed air.

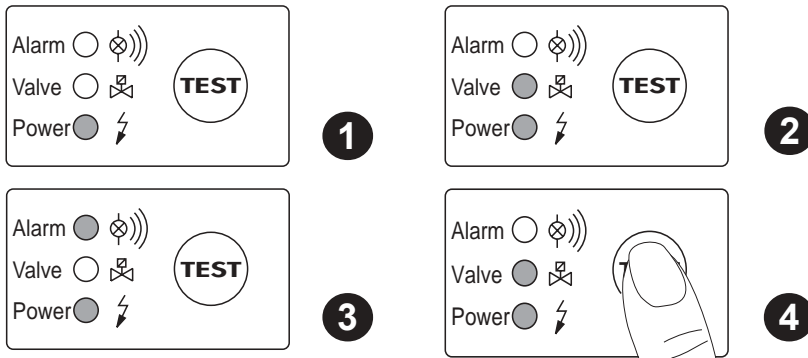
BEKOMAT 21



The operating states of the BEKOMAT 21 are indicated by **one** LED with different flashing frequencies.

- 1** Ready for operation
Power on
- 2** Discharge procedure
Outlet line open

BEKOMAT 21 PRO

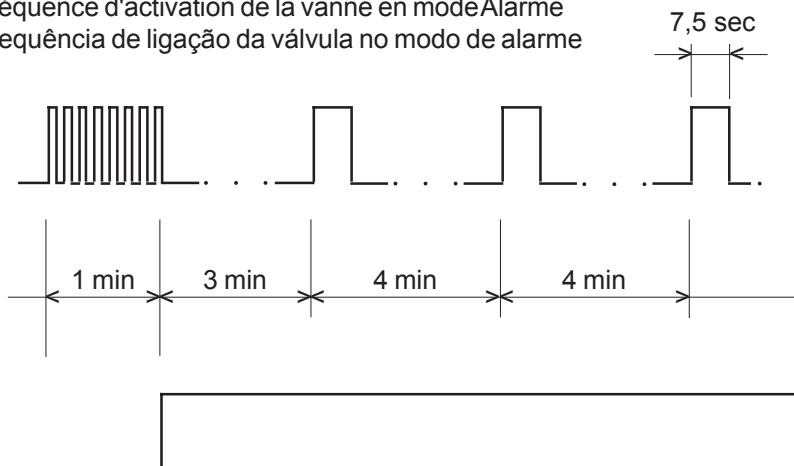


If the condensate discharge is not functioning properly, the valve will keep opening (about every 3 seconds) so as to clear the fault automatically, if possible.

- 3** Malfunction /Alarm
- 4** Test of valve function and manual drainage: briefly press button.

Additional feature of the BEKOMAT 21 PRO: press button for > 1 minute to test the alarm function (s. below).

Switching sequence of valve in alarm mode
Secuencia de apertura de la válvula en el modo de alarma.
Séquence d'activation de la vanne en modeAlarme
Sequência de ligação da válvula no modo de alarme



Alarm signal via potential-free contact (only BEKOMAT 21 PRO)
Mensaje de alarma a través de contacto sin potencial (solamente BEKOMAT 21 PRO)
Signal d'alarme délivré sur le contact sans potentiel (uniqu. BEKOMAT 21 PRO)
Sinal de alarme via contacto isento de potência (só BEKOMAT 21 PRO)

The BEKOMAT 21 PRO also has an alarm-mode function:

If normal conditions have not been restored after 1 minute, a fault signal will be triggered:

- Alarm LED flashes.
- Alarm signal switches over (can be transmitted via potential-free contact).
- Valve opens every 4 minutes for a period of 7.5 seconds.

Once the fault is cleared, the BEKOMAT 21 PRO will automatically switch back to the normal mode of operation.

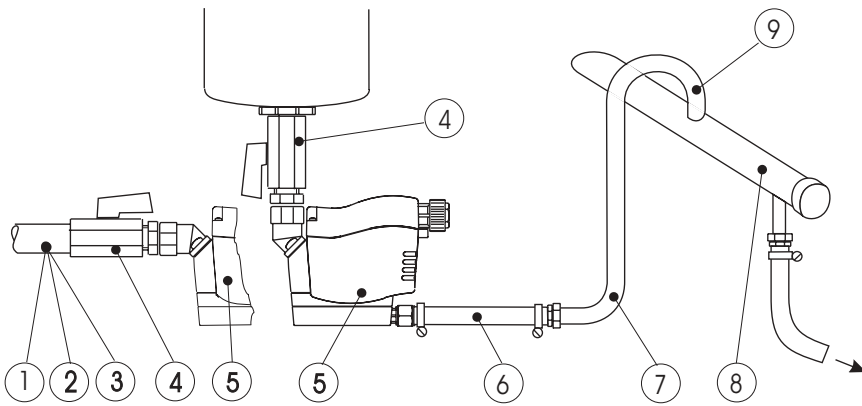
Malfunctioning could be caused by, e.g.:

- Mistakes during installation
- Dropping below the necessary minimum pressure
- Excessive condensate quantities (over-loading)
- Blocked/shut off outlet line
- Extreme amount of dirt particles
- Frozen piping

español	français	português
<p>El condensado fluye a través de la tubería de entrada (1) al BEKOMAT y se acumula en el depósito (2). El sensor capacitivo de nivel (3) controla permanentemente el nivel de llenado. Si el depósito está lleno, el sensor emite una señal a la unidad de pilotaje electrónico. Inmediatamente se acciona la válvula de pilotaje (4) y la membrana (5) abre la salida (6) para purgar el condensado. En el momento en el que el BEKOMAT esta vacío se cierra la salida herméticamente antes de que se produzca un escape de aire comprimido.</p>	<p>Amené dans le BEKOMAT par la conduite d'arrivée (1), le condensat est collecté dans le réservoir (2). Une sonde capacitive (3) surveille en permanence le niveau de remplissage et envoie un signal à la commande électronique dès que le réservoir est rempli. L'électrovanne pilote (4) est activée et la membrane (5) ouvre la conduite d'évacuation (6) pour l'éclusage du condensat. Dès que le BEKOMAT est vide, la conduite d'évacuation est à nouveau refermée avec une parfaite étanchéité, avant même que l'air comprimé ne puisse s'échapper.</p>	<p>O condensado flui através do tubo de entrada (1) para o interior do BEKOMAT e acumula-se no depósito (2). Um sensor que trabalha capacitivamente (3) vai registando continuamente o nível, transmitindo um sinal à unidade de comando electrónico logo que o depósito esteja cheio de condensado. No momento em que o depósito fica vazio, o orifício de descarga é fechado hermeticamente a fim de se evitar uma perda desnecessária de ar comprimido.</p>
<p>Un diodo indica los estados de funcionamiento del BEKOMAT 21 mediante diferentes secuencias de parpadeo.</p> <ol style="list-style-type: none"> 1 En funcionamiento. El aparato está bajo tensión 2 Proceso de purga La salida está abierta <p>Si la salida del condensado está perturbada la válvula se abre en secuencias (aprox. cada 3 segundos), para eliminar la perturbación</p> <ol style="list-style-type: none"> 3 Perturbación. El modo de alarma está activado. 4 Test. Control funcional de la válvula. Purga manual Active el pulsador durante 2 segundos. <p>BEKOMAT 21 PRO Adicionalmente posee TEST de la alarma. Active el pulsador durante 1 minuto.</p>	<p>Sur le BEKOMAT 21, les états de fonctionnement sont affichés par une LED avec diverses fréq. de clignotement.</p> <ol style="list-style-type: none"> 1 Prêt à fonctionner Tension d'alimentation présente 2 Phase de purge Conduite d'évacuation ouverte <p>Si l'écoulement du condensat est perturbé, la vanne s'ouvre par intermittences (toutes les 3 s), afin de remédier automatiquement au défaut :</p> <ol style="list-style-type: none"> 3 Dysfonctionnement / alarme 4 Test du fonctionnement de l'électrovanne et purge manuel le: actionner brièvement la touche. <p>De plus, sur BEKOMAT 21 PRO: pour tester la fonction alarme (voir ci-dessous) actionner la touche > 1 minute</p>	<p>No BEKOMAT 21 há um LED que indica cada um dos estados de funcionamento, através de diferentes sequências de luz intermitente.</p> <ol style="list-style-type: none"> 1 Estado pronto a funcionar Tensão aplicada 2 Fase de descarga Tubo de descarga está aberto <p>Se o escoamento do condensado estiver obstruído, a válvula abre com sequências de 3 segundos para solucionar automaticamente esta anomalia.</p> <ol style="list-style-type: none"> 3 Anomalia / Alarme 4 Teste de funcionamento da válvula (drenagem manual): pressionar a tecla durante 2 segundos. <p>Além disso, no BEKOMAT 21 PRO , para testar a função de alarme (ver em baixo) pressionar a tecla pelo menos 1 minuto.</p>
<p>El BEKOMAT 21 PRO tiene adicionalmente una función en modo de alarma: Si después de 1 minuto la perturbación no está eliminada se emite una señal de alarma:</p> <ul style="list-style-type: none"> • El diodo de alarma parpadea • El rele de alarma está activada (la señal esta disponible en el contacto libre de potencial). • La válvula abre cada 4 minutos durante 7,5 segundos. <p>Cuando la perturbación está eliminada el BEKOMAT 21 PRO vuelve automáticamente a su modo normal.</p> <p>Posibles causas son p.ej.:</p> <ul style="list-style-type: none"> • Fallos en el montaje. • La presión mínima esta por debajo de la indicada. • La cantidad de condensado es demasiado alta. • La tubería de salida está cerrada o taponada. • Cantidad extrema de partículas de suciedad. Tubería 	<p>Le BEKOMAT 21 PRO dispose en plus d'une fonction mode d'alarme: Si un défaut n'est pas résolu au bout d'une minute, un signal de dysfonctionnement est émis:</p> <ul style="list-style-type: none"> • La LED alarme clignote • Le relai d'alarme commute (le signal est délivré sur un contact sans potentiel) • La vanne s'ouvre toutes les 4 minutes, pendant 7,5 secondes <p>Dès que le défaut est résolu, le BEKOMAT 21 PRO revient automatiquement en mode normal.</p> <p>Causes de dysfonctionnement possibles:</p> <ul style="list-style-type: none"> • Défaut au niveau de l'installation • Pression minimale non atteinte • Trop de condensat (surcharge) • Ecoulement bouché ou obturé • Importantes quantités d'impuretés • Conduites gelées 	<p>O BEKOMAT 21 PRO dispõe adicionalmente de uma função de modo de alarme: Se uma anomalia não se resolver ao fim de 1 minuto, é emitido um sinal de alarme:</p> <ul style="list-style-type: none"> • O LED de alarme começa a piscar • O relé de alarme comuta (o sinal pode ser transmitido via um contacto livre de potência) • A válvula abre durante 7,5 segundos, de 4 em 4 minutos <p>Quando a anomalia for eliminada, o BEKOMAT 21 PRO retorna automaticamente ao seu funcionamento normal.</p> <p>As possíveis causas de anomalia são, p.ex.:</p> <ul style="list-style-type: none"> • defeitos na instalação • a pressão mínima não foi atingida • quantidades excessivas de condensado (sobrecarga) • tubo de descarga obstruído/bloqueado • grande quantidade de impurezas • tubos congelados

**Installation • Instalación
Installation • Instalação**

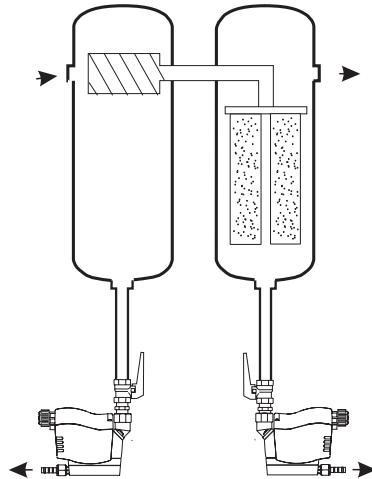
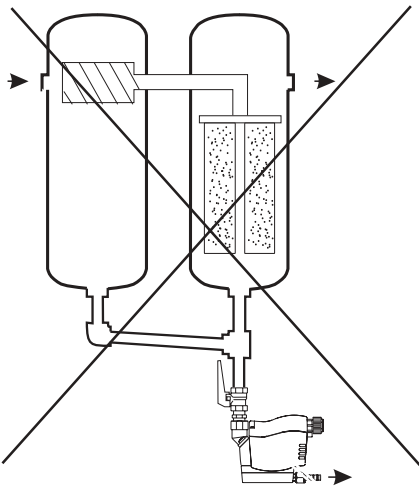
english



1. Feed pipe and fitting at least ½ ! "
2. No filters in feed line
3. Slope in feed line > 1%!
4. Only use ball valves!
5. Operating pressure: min. 12 psig
max. 240 psig
6. Short pressure hose!
7. For each metre of rising slope in the outlet line, the required minimum pressure will increase by 1.5 psig.
The rise of the outlet line must not exceed 17 feet!
8. Lay collecting line (min. ½") with 1% of slope.
9. Lead discharge pipe from the top into collecting line.

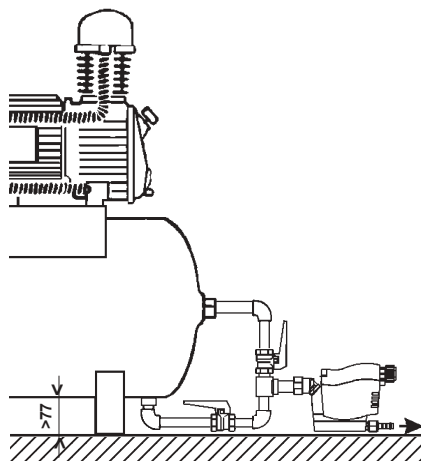
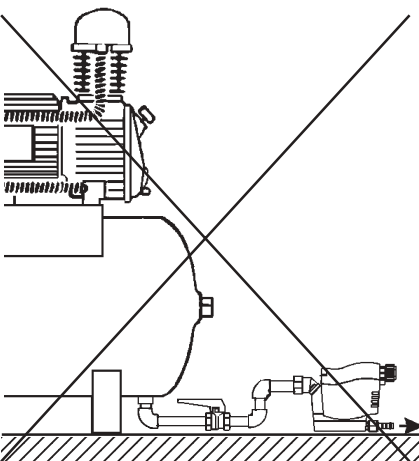
**wrong • no correcto
incorrect • incorrecto**

**correct • correcto
correct • correcto**



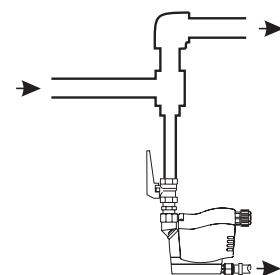
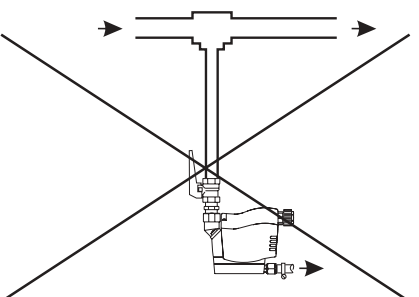
Note: Pressure differences!

Each condensate source must be drained separately!



Note: Venting!

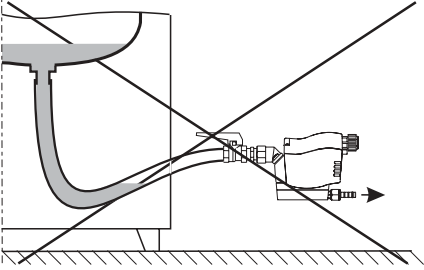
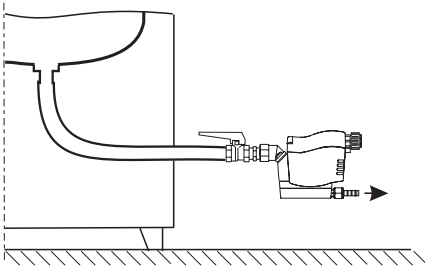
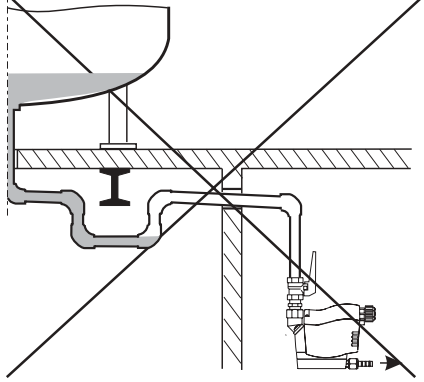
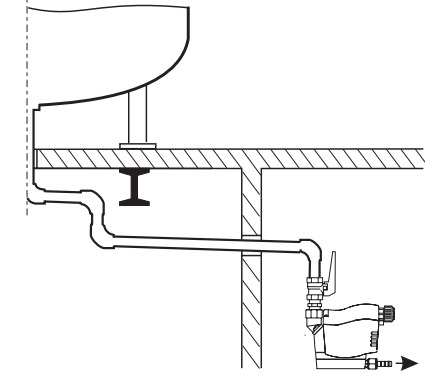
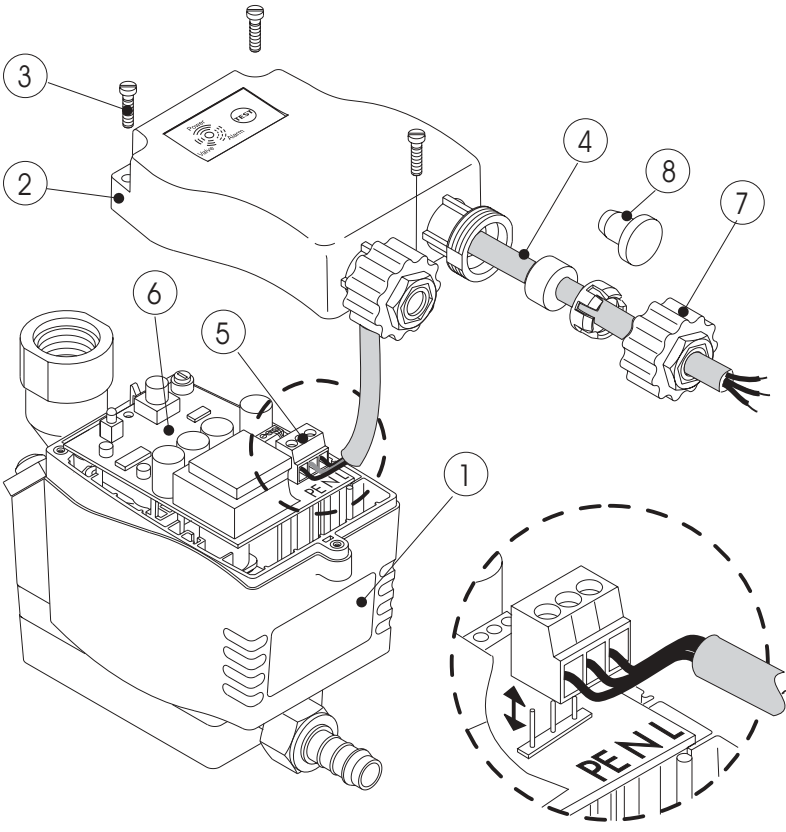
If the feed line cannot be laid with sufficient slope or if there are other inflow problems, it will be necessary to install a venting line!



Note: Deflector area!

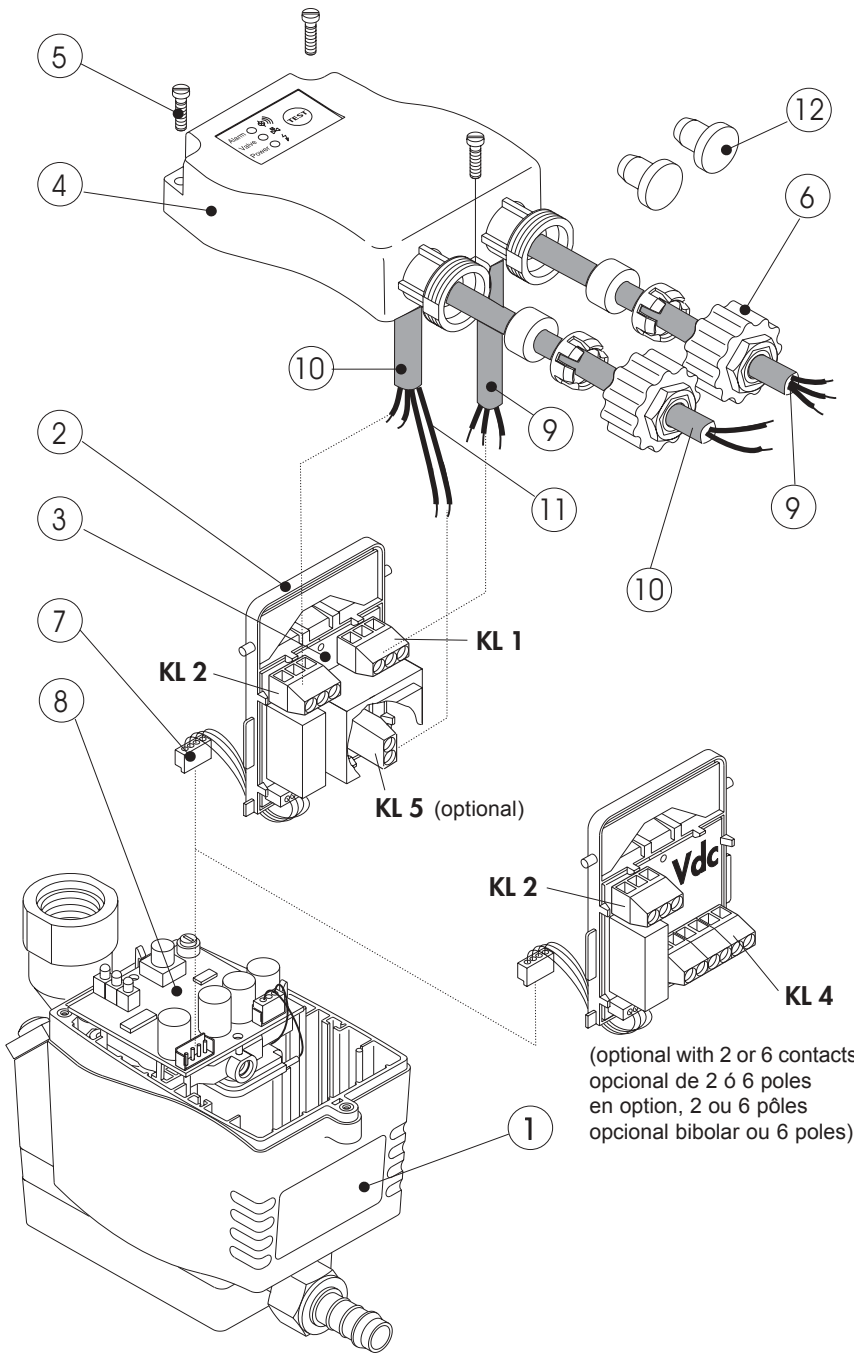
If drainage is to take place directly from a line, it is advisable to arrange the piping so that the air flow is diverted.

español	français	português
<ol style="list-style-type: none"> 1. Tubería de entrada y piezas de conexión mínimo ½" 2. No ponga ningún filtro en la tubería de entrada 3. La tubería de entrada tiene que tener una pendiente descendente constante >1% 4. Utilice solamente llaves de paso esféricas. 5. Presión de trabajo: mínimo 0,8 bar máximo 16 bar 6. Tubo a presión corto. 7. Por cada metro que asciende la tubería de salida, se incrementa la presión mínima de funcionamiento en 0,1 bar. Subida máxima de la tubería de salida: 5 m 8. Tubería colectora de los condensados: mínimo ½" con pendiente descendente constante de 1%. 9. La salida de los condensados entra por arriba con un cuello de cisne en la tubería colectora. 	<ol style="list-style-type: none"> 1. Tube d'amenée, au moins ½" ! 2. Pas de filtre sur l'amenée ! 3. Pente de l'amenée >1% ! 4. Utiliser uniquement des vannes à boisseau sphérique ! 5. Pression de service: min. 0,8 bar max. 16 bar (relever la pression sur la plaque) 6. Flexible pression de faible longueur! 7. Pour chaque mètre de pente montante sur la conduite d'évacuation, il faut augmenter la pression minimale requise de 0,1 bar! Evacuation: longueur max. de la partie montante : 5 m ! 8. Conduite collectrice: au minimum ½" avec 1% de pente! 9. La conduite d'écoulement doit être raccordée par un col de cygne sur la conduite collectrice 	<ol style="list-style-type: none"> 1. Diâmetro mínimo do tubo adutor e acessórios ½"! 2. Não montar filtros no tubo adutor! 3. Declive de afluência >1%! 4. Só utilizar válvulas esféricas! 5. Pressão de trabalho: mín. 0,8 bar max. 16 bar 6. Tubo flexível curto! 7. Por cada metro de subida no tubo de descarga, a pressão mínima necessária vai aumentando em 0,1 bar! O tubo de descarga não deve exceder 5 m de subida! 8. Instalar tubagem colectora com diâmetro mínimo de ½" e 1% de pendente! 9. A tubagem de saída dos condensados liga, por cima, á tubagem colectora fazendo o chamado "pescoco de cavalo".
<p>Observe: diferencial de presión Se tiene que purgar por separado cada punto de purga.</p>	<p>Important: différences de pression! Chaque point de soutirage de condensat doit être purgé individuellement !</p>	<p>Importante: diferenças de pressão. Cada fonte de condensado terá que ser drenada separadamente.</p>
<p>Observe: compensación Si no hay suficiente pendiente descendente constante en la tubería de la entrada o si existieran otros problemas de entrada, se tiene que montar una tubería de compensación.</p>	<p>Important : équilibrage d'air ! Si la pente de l'amenée n'est pas suffisante, il faut poser une conduite d'équilibrage d'air!</p>	<p>Importante: evacuação do ar! Se o declive da afluência não for suficiente, ou se houver outros problemas de afluência deve montar-se um tubo de ventilação!</p>
<p>Observe: separación de los condensados Si se quiere purgar una tubería, es mejor, si se realiza una desviación de la corriente de aire comprimido.</p>	<p>Important : chicane ! Si la purge doit s'effectuer directement sur la tuyauterie, il faut prévoir une chicane pour que le condensat ne soit pas entraîné par le débit d'air comprimé !</p>	<p>Importante: desvio instalação na tubagem. Quando se pretende purgar uma tubagem, é preverível instalar o purgador conforme desenho.</p>

Installation • Instalación Installation • Instalação		english
wrong • no correcto incorrect • incorrecto	correct • correcto correct • correcto	
		Note: Continuous slope It is important to avoid water pockets when using a pressure hose as a feed line!
		Note: Continuous slope! Water pockets must also be avoided when laying a feed pipe.
Electrical installation • Instalación eléctrica Installation électrique • Instalação elétrica		english
		BEKOMAT 21 Note before wiring: <ul style="list-style-type: none"> • Check type plate (1) for permissible mains voltage and ensure conformity! • Please ensure that the installation is carried out according to the valid regulations. • Please assign terminals as indicated! • Remove screws (3) and lift off housing top (2) • Unscrew cable fitting (7), remove blanking disk (8) and guide 3-core cable for power supply (4) through cable fitting. • Join cable to terminal connector (5) (The terminal connector can be pulled off.) Terminal assignment L = phase conductor (black) , N = neutral conductor (blue), PE = protective conductor (green&yellow) <ul style="list-style-type: none"> • Plug terminal connector (5) to control PCB (6) • Pull cable (4) tight and screw down cable fitting (7) • Put back housing top and tighten screws (3)

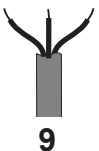
español	français	português
<p>Observe: pendiente descendente constante Si se emplea como entrada un tubo flexible, se tiene que evitar que se forme un sifón.</p>	<p>Important: pente continue ! Si l'amenée est réalisée au moyen d'un flexible, il faut éviter toute "retenue d'eau" !</p>	<p>Importante: declive contínuo. Quando se utiliza um tubo flexível para a entrada do condensado, tem que se evitar a formação de um sifão.</p>
<p>Observe: pendiente descendente constante Si se emplea como entrada un tubo rígido, se tiene que evitar que se forme un sifón.</p>	<p>Important: pente continue ! Si l'amenée est réalisée au moyen d'une tuyauterie rigide, il faut aussi éviter toute "retenue d'eau" !</p>	<p>Importante: declive contínuo. Quando se utiliza um tubo rígido para a entrada do condensado, tem que se evitar a formação de um sifão.</p>
español	français	português
<p>BEKOMAT 21 Antes de la instalación eléctrica:</p> <ul style="list-style-type: none"> • Verifique y respete imperativamente la tensión admisible en la placa (1). • Ejecute los trabajos de instalación según las normas UNE vigentes. • Observe la asignación de los bornes. • Afloje los tornillos (3) y desmonte la tapa superior(2) • Suelte la rosca para cables (7), quite el tapón (8) y guíe un cable de alimentación (5) de tres conductores a través de la tuercas • Conecte el cable en el conector extraíble (5). <p>Asignación de los bornes L = fase (negro), N = neutro (azul), PE = tierra (verde/amarillo)</p> <ul style="list-style-type: none"> • Conecte el conector(5) con la platina (6) • Ajuste el cable (4) y monte la rosca para cables(7) • Fije la tapa superior con los tornillos (3) 	<p>BEKOMAT 21 A noter avant l'installation électrique:</p> <ul style="list-style-type: none"> • Respecter impérativement la tension secteur admissible mentionnée sur la plaque signalétique (1) ! • Réaliser les travaux d'installation conformément à VDE 0100. • Respecter l'affectation des bornes ! • Desserrer les vis (3) et retirer le capot du boîtier (2) • Desserrer le presse-étoupe (7), retirer l'obturateur(8) et enfiler le câble à 3 conducteurs (4) assurant l'alimentation électrique • Raccorder le câble au bornier enfichable(5) <p>Affectation des bornes L = phase (noir), N = neutre (bleu), PE = terre (vert/jaune)</p> <ul style="list-style-type: none"> • Tendre le câble (4) et serrer le presse-étoupe(7) • Enficher le bornier (5) sur la carte électronique (6). • Fixer le capot du boîtier à l'aide des vis (3) 	<p>BEKOMAT 21 Antes de proceder à instalação eléctrica, observar o seguinte:</p> <ul style="list-style-type: none"> • Consultar na placa indicadora das características (1) a tensão de rede admissível e respeitá-la rigorosamente. • Realizar os trabalhos de instalação seguindo a norma VDE 0100. • Respeitar a ocupação dos bornes. • Desapertar os parafusos (3) e retirar a tampa da caixa (2) • Desapertar a união roscada do cabo (7), retirar o bujão de vedação (8) e enfiar o cabo de 3 condutores (4) para o abastecimento de energia • Ligar o cabo à caixa de bornes (5) (o conector dos bornes é removível) <p>Ocupação dos bornes L = condutor externo (preto), N = condutor neutro (azul), PE = condutor protector (verde amarelo)</p> <ul style="list-style-type: none"> • Encaixar o conector dos bornes (5) na placa (6). • Esticar o cabo (4) e apertar bem a união roscada do cabo (7) • Fixar a tampa da caixa com os parafusos (3)

**Electrical installation • Instalación eléctrica
Installation électrique • Instalação elétrica**



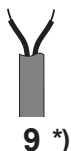
Vac - voltages

KL1			KL2			KL5	
4	3	2	3	2	1	1	2
phase	neutral	earth/ground	normally	closed	common	normally open	external test
L	N	PE					
						0V	IN1



Vdc - voltage

KL4						KL2		
6	5	4	3	2	1	3	2	1
0V (+24 Vdc)	+24 Vdc (0V)	external test	-	0V	+24 Vdc	normally closed	common	normally open
+24	+24	IN1	0TV	0V	+24			



(optional with 2 or 6 contacts
opcional de 2 ó 6 poles
en option, 2 ou 6 pôles
opcional bibolar ou 6 poles)

BEKOMAT 21 PRO

Note before wiring:

- The mains voltage must correspond to the permissible voltage on the type plate (1)!
- Please ensure that the installation is carried out according to the valid regulations.
- Please assign terminals as indicated!
- Remove screws (5) and lift off housing top (4) paying attention to the cable.
- Unplug connector (7) from terminal on control PCB (8).
- Fit board holder (2) with power supply board into the housing top (4).

Connect power supply

- Unscrew union nut (6) and remove blanking disk (12)
- Guide a 3-core cable (9) for power supply through screwed cable fitting and connect to board terminal KL1 or KL4.
- Guide a 5-pole cable (10) for potential-free contact and for external test button through screwed cable fitting.

Terminal assignment in the case of Vac devices: L = phase conductor (black), N = neutral conductor (blue), PE = protective earth conductor (green/yellow)

Note: There is no metallic isolation between terminals KL4.1-6 or KL 5.1-2 and the condensate area. In the case of 24 Vdc operation, do not connect +24 Vdc to frame because the internal housing potential of the device is negative.

*) When supplying several BEKOMAT 21 units simultaneously from a single 24 Vdc source we recommend: connect operating voltage preferably to KL4.4 + KL4.5 instead of KL4.1 + KL4.2 while observing the polarity.

Potential-free alarm contact

KL2.3-2 N.C.-COM:

Contact closed during malfunction or power failure (fail-safe principle).

KL2.1-2 N.O.-COM:

Contact closed during normal operation.

External test (optional)

KL5.1-2 oder KL4.2-4 0V-IN1: Contacts connected

= test active = discharge
Contacts open = test inactive

Assembly

- Pull cables (9+10) tight and screw down cable fittings (6)
- Move board holder (2) with power supply board upwards (must click into place).
- Plug connector (7) to terminal on control PCB (8).
- Slide housing top (4) with board holder (2) into the guiding grooves.
- Tighten the screws (5).

BEKOMAT 21 PRO

Antes de la instalación eléctrica:

- Verifique y respete imperativamente la tensión admisible en la placa (1).
- Ejecute los trabajos de instalación según las normas UNE vigentes.
- Observe la asignación de los bornes.
- Afloje los tornillos (5) y desmonte la tapa superior (4) (Atención al cable)
- Quite el conector de alimentación (7) de la platina de alimentación (8)
- Monte el soporte (2) de la platina de alimentación en la tapa superior (4)

Conecte la tensión eléctrica.

- Suelte la rosca para cables (6), quite el tapón (12)
- Guíe un cable de alimentación (9) de tres conductores a través de las tuercas y conéctelo en el borne con la denominación **KL1 / KL4**.
- Conectar en su rosca el cable de 5 fibras (10) para contacto libre de potencial para tecla de test externa.

Distribución de terminales en equipos Vac: L = fase exterior, N = neutro, PE = conductor de protección

Atención: Entre los bornes KL4.1-6 y la zona del condensado no existe ninguna separación galvánica.

En caso de servicio con 24 Vdc no se deberá conectar la masa + 24 Vdc, puesto que en el interior del aparato el negativo está conectado al potencial de carcasa.

*) Si conecta varios BEKOMAT 20 a una fuente de alimentación común de 24 Vdc, le recomendamos que realice las conexiones de alimentación eléctrica en los bornes KL4.1 y KL4.2 en lugar de en los bornes KL4.4 y KL4.5 teniendo en cuenta la polaridad.

Potentialfreier Störmeldekontakt KL2.3-2 N.C.-COM:

Contacto cerrado en caso de avería o fallo de la tensión (principio de corriente de reposo)

KL2.1-2 N.O.-COM:

Contacto cerrado en caso de servicio normal

Test externo (opcional)

KL5.1-2 / KL4.2-4 0V-IN1:

Contactos unidos = test activo = derivar, Contactos abiertos = test desactivado

Montaje

- Ajuste los cables (9+10) y monte la roscas para cables (6+11)
- Doble el soporte de la platina de alimentación (2) hacia arriba (debe escucharse un "click").
- Conecte el conector de alimentación (7) con la platina de alimentación (8).
- Coloque la tapa superior (4) en las ranuras de guía.
- Fije la tapa superior con los tornillos (5).

BEKOMAT 21 PRO

A noter avant l'installation électrique:

- Seule la tension secteur mentionnée sur la plaque signalétique (1) est admissible !
- Réaliser les travaux d'installation conformément à VDE 0100.
- Respecter l'affectation des bornes !
- Desserrer les vis (5) et retirer le capot du boîtier (4) (attention au câble)
- Debrancher le connecteur d'alimentation (7) sur la carte de commande (8)
- Pour accéder aux borniers, faire pivoter sur le capot (4) la carte d'alimentation secteur (2)

Brancher l'alimentation secteur

- Desserrer l'écrou (6) du presse-étoupe et retirer l'obturateur (12)
- Enfiler le câble à 3 conducteurs (9) assurant l'alimentation électrique, à travers le presse-étoupe, et le raccorder au bornier **KL1** ou **KL4** de la carte.
- Passer le câble doté de 5 fils conducteurs (10) assurant l'alimentation électrique et alimentant le bouton Test extérieur à travers le presse-étoupe.

Affectation des bornes sur les appareils Vac (alimentés en alternatif): L = phase (noir), N = neutre (bleu), PE = terre (vert/jaune)

Attention: Il n'y a pas d'isolation galvanique entre les bornes KL4.1-6 ou KL 5.1-2 et la partie condensat.

En cas d'alimentation 24 Vdc, la masse ne doit pas être reliée au +24 Vdc étant donné qu'à l'intérieur de l'appareil le moins est au potentiel du boîtier.

*) En cas d'exploitation simultanée de plusieurs BEKOMAT 21 à partir d'une source de tension commune de 24 Vdc, nous recommandons de raccorder la tension de service aux bornes KL4.4 + KL4.5 non aux bornes KL4.1 + KL4.2 et ce tout en respectant la polarité.

Contact d'alarme, sans potentiel KL2.3-2 N.C.-COM:

Contact fermé en cas de dysfonctionnement ou de coupure de courant (sécurité positive).

KL2.1-2 N.O.-COM:

Contact fermé en fonctionnement normal.

Test externe (en option)

KL5.1-2 ou KL4.2-4 0V-IN1 :

Contactos reliés = test actif = purge
Contactos ouverts = test inactif

Montage

- Tendre les câbles (9+10) et serrer les presse-étoupes (6)
- Pivoter la carte d'alimentation (2) (jusqu'à l'encliquetage)
- Enfiler le connecteur d'alimentation (7) sur la carte de commande (8)
- Monter le capot du boîtier (4) en engageant la carte (2) dans les rails de guidage.
- Serrer les vis (5)

BEKOMAT 21 PRO

Antes de proceder à instalação eléctrica, observar o seguinte:

- Consultar na placa indicadora das características (1) a tensão de rede admissível e respeitá-la rigorosamente.
- Realizar os trabalhos de instalação seguindo a norma VDE 0100.
- Respeitar a ocupação dos bornes.
- Desapertar os parafusos e retirar a tampa da caixa (4) (ter atenção ao cabo)
- Retirar da placa de comando (8) o conector de alimentação (7).
- Montar o suporte (2) com a placa de alimentação na tampa superior.

Ligação da tensão eléctrica

- Desapertar a porca de capa (6) e retirar o bujão de vedação (12)
- Passar o cabo de 3 condutores (9) destinado à alimentação eléctrica através da união roscada do cabo e conectá-lo ao borne da placa **KL1 / KL4**
- Conduzir o cabo de 5 fios (10) para contacto livre de potencial e para pulsador de ensaio externo através da fixação de cabo.

Fiação dos bornes nos aparelhos

Vac: L = condutor exterior, N = condutor neutro, PE = condutor de protecção

Atenção: Entre os bornes de ligação KL4.1-6 e a zona de condensado não existe separação galvanizada.

Em caso de operação com 24 Vdc não ligar a massa a + 24 Vdc porque a polarização negativa interna do aparelho está ligada ao potencial da carcaça.

*) Em caso de operação simultânea de diversos BEKOMAT 20 em uma mesma fonte 24 Vdc, recomendamos: Melhor conectar a tensão de serviço nos bornes KL4.1 e KL4.2 ao invés dos bornes KL4.4 e KL4.5, sempre observando a polaridade.

Contacto de alarme, livre de potencial

KL2.3-2 N.C.-COM:

Contacto fechado no caso de avaria ou falha de tensão (principio positivo)

KL2.2 N.O.-COM:

Contacto fechado durante funcionamento normal

Teste externo (opção)

KL5.1-2 ou KL4.2-4 0V-IN1:

Contactos ligados = teste activo = drenagem, Contactos abertos = teste desactivado

Montagem

- Esticar os cabos (9+10) e apertar bem as uniões roscadas dos cabos (6+11)
- Virar para cima o receptáculo da placa (2) com a placa de alimentação (tem de engatar)
- Encaixar o conector de alimentação (7) na placa de comando (8).
- Empurrar a tampa da caixa (4) com o receptáculo da placa (2) para dentro das ranhuras de guia.
- Apertar os parafusos (5).

Electrical data • Características eléctricas Caractéristiques électriques • Características eléctricas			english
	230/110/24/ ... Vac	24 Vdc	<p>BEKOMAT 21 PRO Potential-free contact</p> <p>The alarm signal can be relayed via a potential-free contact. The changeover contact can be operated, e.g., in the fail-safe mode.</p> <p>When operating voltage is being applied and the BEKOMAT device is functioning correctly, the alarm relay is energized. The contact element (N.O.– COM).</p> <p>When there is no operating voltage or in the case of a fault signal, the alarm relay drops out. The contact element is open (alarm).</p> <p>External Test button (optional) Here, the normal test button function has been extended for additional use outside the BEKOMAT unit. This makes it possible to discharge any condensate in the unit by remote control, if required. When the external contact closes, the valve will open.</p>
Max. power input Potencia máxima absorbida Consommation maximale et fusibles Potência máx. absorvida e fusível recomendado	$P < 2,0 \text{ VA}$	$P < 2,0 \text{ W}$	
Supply voltage (see type plate) Tensión de entrada (ver etiqueta identificativa) Alimentation électrique (voir plaque sign.) Tensão de rede (ver placa indicadora)	$U_{ac} = \dots \pm 10\%$ 50 – 60 Hz	$U_0 = 24\text{Vdc}$ -10/+25%	
recommended cable jacket diameter Diámetro exterior del cable recomendado diamètre recommandé pour la gaine du câble Diâmetro recomendado do invólucro de cabo	max. \varnothing 10 mm		
Cable cross-section and fuse protection Sección de cable y fusible Section des fils et fusibles Secção do cabo e fusível recomendado	$3 \times 0,75 \text{ mm}^2 / 5 \times 0,25 \text{ mm}^2$	$0,5 \text{ A}^*)$ $100 \text{ mA}^*)^{**}$	
Contact loading Carga del contacto Pouvoir de coupure Carga de contato	$< 250 \text{ Vac} / < 1,0 \text{ A}$ $> 5 \text{ Vdc} / > 10 \text{ mA}$		
*) time lag / lento / temporisée / mittelträge			
Maintenance • Mantenimiento • Entretien • Manutenção			**) min. internal resistance of voltage source $R_i > 12 \text{ Ohm}$
			<p>Before maintenance work always ensure that the device is:</p> <ul style="list-style-type: none"> • pressureless and • de-energized. <p>Maintenance recommendation:</p> <ul style="list-style-type: none"> • Remove 2 pan head screws (1) and lift off BEKOMAT. The elbow adaptor stays in place. • Disconnect discharge hose (2). • Turn the 6 pan head screws (3) until heads are level with the outer edge and take off diaphragm seat (4). • Replace wearing parts • Reassemble BEKOMAT unit in reverse order. <p>Set of wearing parts (x) BEKOMAT 21 / 21 PRO XE KA21 101</p>
<div style="display: flex; justify-content: space-around;"> <div style="text-align: center;"> <p>BEKOMAT 21</p> </div> <div style="text-align: center;"> <p>BEKOMAT 21 PRO</p> </div> </div>			<p>Functional test of BEKOMAT device:</p> <ul style="list-style-type: none"> • Briefly press test button. → Valve opens for condensate discharge. <p>BEKOMAT 21 PRO: Checking of alarm signal:</p> <ul style="list-style-type: none"> • Shut off condensate inflow. • Press test button for at least 1 min. → Red LED flashes → Alarm signal is being relayed

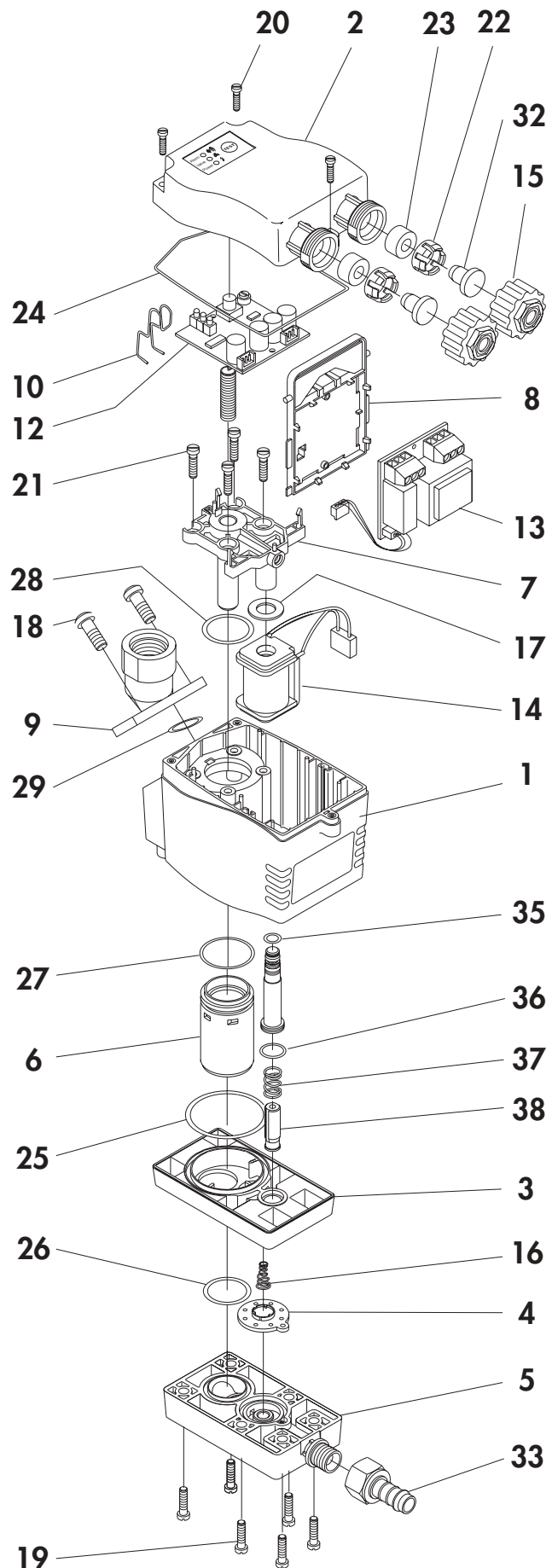
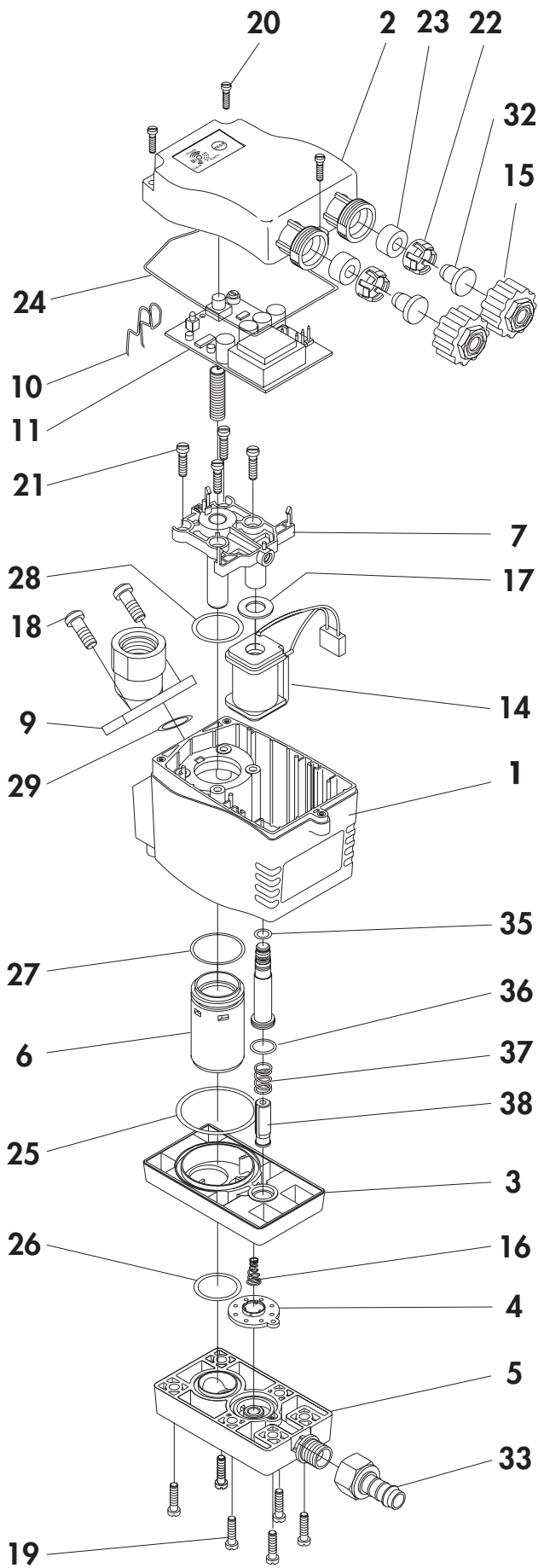
español	français	português
<p>BEKOMAT 21 PRO Contacto libre de potencial A través del contacto libre de potencial se puede transmitir la señal de alarma (por ejemplo a una sala de control). El contacto puede trabajar p.ej. en el modo "fail-safe": Bajo tensión eléctrica el BEKOMAT trabaja sin perturbación, el relé de alarma está cerrado. El contacto de trabajo (N.O.-COM) está cerrado. Desconectando la tensión eléctrica o produciéndose la señal de alarma, el relé se abre. El contacto de trabajo está abierto (alarma).</p> <p>Pulsador de "TEST" externo (opcional) Posibilidad de purgar condensado por control remoto. Hay contactos de la función de "TEST". La purga es realizada cuando se cierra el contacto externo.</p> <p>***) resistencia interna de la fuente de tensión mínima $R_i > 12 \text{ Ohm}$</p>	<p>BEKOMAT 21 PRO Contact sans potentiel Un contact sans potentiel permet le report de l'alarme. Le contact inverseur peut être exploité par exemple en mode fail-safe Si la tension de service est présente et si le BEKOMAT fonctionne normalement, le relais d'alarme est excité. Le contact de travail (N.O.-COM) est fermé. Si la tension d'alimentation n'est pas présente ou si un signal d'alarme est émis, le relais d'alarme est désexcité. Le contact de travail est ouvert (Alarme).</p> <p>Bouton test externe (en option) Celui-ci permet d'effectuer une commande à distance de la purge. La fonction normale de la touche Test est ainsi reportée sur un contact externe. Lorsque ce contact est fermé, la vanne s'ouvre.</p> <p>***) résistance interne min. de la source de tension $R_i > 12 \text{ Ohm}$</p>	<p>BEKOMAT 21 PRO Contacto livre de tensão O sinal de alarme pode ser transmitido através de um contacto livre de tensão (p. ex. para uma estação de monitorização). O contacto de comutação pode ser operado, p. ex., no modo à prova de fail-safe: Quando há tensão de serviço e quando BEKOMAT trabalha sem perturbações, o relé de alarme está fechado. O contacto de trabalho (N.O.-COM) está fechado. Quando não há tensão de serviço ou quando o aparelho dá sinal de falha, o relé de alarme é desoperado. O contacto de trabalho está aberto (alarma)</p> <p>Tecla de teste externo (opção) Esta tecla permite efectuar um comando à distância da purga. A função normal da tecla de teste foi ampliada para uso adicional fora do BEKOMAT. Quando o contacto externo é fechado, a válvula abre-se.</p> <p>***) resistência min. interior da fonte de tensão $R_i > 12 \text{ Ohm}$</p>
<p>Antes de cada trabajo de mantenimiento:</p> <ul style="list-style-type: none"> • Despresurice el BEKOMAT • Desconecte la corriente eléctrica <p>Recomendaciones para el mantenimiento:</p> <ul style="list-style-type: none"> • Desenroscar los 2 tornillos cilíndricos (1) y quitar el BEKOMAT. El adaptador queda montado. • Desmontar el tubo flexible (2) de la salida. • Desenroscar los 6 tornillos cilíndricos (3), quitar el asiento de la membrana • Cambiar las piezas de desgaste (x) • Montar el BEKOMAT correctamente. <p>Juego de piezas de desgaste: (x) BEKOMAT 21 / 21 PRO XE KA21 101</p>	<p>Avant chaque entretien:</p> <ul style="list-style-type: none"> • Dépressuriser le BEKOMAT ! • Débrancher l'alimentation électrique du BEKOMAT ! <p>Recommandations pour l'entretien:</p> <ul style="list-style-type: none"> • Desserrer les 2 vis à tête cylindrique (1) et retirer le BEKOMAT; l'adaptateur orientable reste sur la tuyauterie. • Retirer le flexible d'écoulement (2) • Desserrer les 6 vis à tête cylindrique (3) (jusqu'à ce que la tête affleure l'arête extérieure) et retirer le siège de la membrane (4) • Remplacer les pièces d'usure (x) • Remonter correctement le BEKOMAT <p>Kit de pièces d'usure correspondant (x) BEKOMAT 21 / 21 PRO XE KA21 101</p>	<p>Antes de cada intervenção de manutenção</p> <ul style="list-style-type: none"> • Depressurizar o BEKOMAT • Desligar o BEKOMAT da corrente eléctrica! <p>Recomendações para a manutenção:</p> <ul style="list-style-type: none"> • Desapertar os 2 parafusos de cabeça cilíndrica (1) e retirar o BEKOMAT; O adaptador orientável fica no sistema • Retirar o tubo de descarga (2) • Desapertar os 6 parafusos de cabeça cilíndrica (3) (até a cabeça ficar nivelada para com o bordo exterior), retirar o assento do diafragma • Substituir as peças de desgaste (x) • Montar o BEKOMAT seguindo as instruções <p>Kit de peças de desgaste: (x) BEKOMAT 21/21 PRO XE KA21 101</p>
<p>Control del funcionamiento BEKOMAT:</p> <ul style="list-style-type: none"> • Accione el pulsador "TEST" durante 2 segundos. → è la válvula abre para la evacuación del condensado. <p>BEKOMAT 21 PRO: Control del funcionamiento de la alarma:</p> <ul style="list-style-type: none"> • Cierre la entrada de los condensados • Accione el pulsador "TEST" durante mínimo 1 minuto → è el diodo rojo está iluminado → è la señal de alarma se está transmitiendo 	<p>Test de fonctionnement du BEKOMAT :</p> <ul style="list-style-type: none"> • Presser la touche Test pendant 2 s → la soupape s'ouvre pour la purge <p>BEKOMAT 21 PRO: Vérification du signal d'alarme :</p> <ul style="list-style-type: none"> • Obturer l'arrivée de condensat • Presser la touche Test pendant 1 minute au moins → la LED rouge clignote → le signal d'alarme est activé 	<p>Testar o funcionamento do BEKOMAT:</p> <ul style="list-style-type: none"> • Pressionar a tecla de teste por durante 2 segundos → A válvula abre-se para escoamento do condensado. <p>BEKOMAT 21 PRO controlar o sinal de alarme:</p> <ul style="list-style-type: none"> • Bloquear a entrada de condensado • Pressionar a tecla de teste pelo menos 1 minuto → O LED vermelho pisca → O sinal de alarme é ativado

Trouble shooting • Búsqueda de fallos Recherche de panne • Localização de avarias	english
<div data-bbox="113 190 400 349"> </div> <div data-bbox="113 387 400 546"> </div>	<p>No LED lighting up</p> <p>Ningún LED está iluminado</p> <p>Aucune LED n'est allumée</p> <p>Todos os LEDs apagados</p> <p>Possible causes:</p> <ul style="list-style-type: none"> • Power supply faulty • Power supply board defective • Control PCB defective <ul style="list-style-type: none"> - Check voltage on type plate. - Check wiring (external and internal) - Check plug connections - Check printed circuit boards for possible damage
<div data-bbox="113 611 400 786"> </div> <div data-bbox="113 831 400 990"> </div>	<p>Pressing of test button, but no condensate discharge</p> <p>El interruptor de „TEST“ está pulsado, pero el condensado no se evacua</p> <p>La touche Test est actionnée, mais sans purge du condensat</p> <p>Botão de teste premido, mas não há descarga de condensado</p> <p>Possible causes:</p> <ul style="list-style-type: none"> • Feed and/or outlet line shut off or blocked • Worn parts (seals, valve core, diaphragm) • Control PCB defective • Solenoid valve defective • Dropping below necessary minimum pressure <ul style="list-style-type: none"> - Check feed line and outlet line - Replace worn parts - Check if valve opens audibly (press test button several times) - Check printed circuit boards for possible damage - Check operating pressure; where necessary, install pressure or vacuum drains.
<div data-bbox="113 1328 400 1503"> </div> <div data-bbox="113 1536 400 1709"> </div>	<p>Condensate discharge only when test button is being pressed</p> <p>Evacuación del condensado sólo si está pulsado el interruptor de „TEST“</p> <p>Purge du condensat uniquement si la touche Test est actionnée</p> <p>Descarga de condensado só com o botão de teste premido</p> <p>Possible causes:</p> <ul style="list-style-type: none"> • Feed line with insufficient slope; crossection too small. • Excessive condensate quantities • Sensor tube extremely dirty <ul style="list-style-type: none"> - Lay feed line with adequate slope - Install venting line - Clean sensor tube
<div data-bbox="113 1783 400 1942"> </div> <div data-bbox="113 1980 400 2139"> </div>	<p>Device keeps blowing off air</p> <p>El aparato está abierto constantemente</p> <p>L'appareil refoule de l'air en permanence</p> <p>O purgador perde ar continuamente</p> <p>Possible causes:</p> <ul style="list-style-type: none"> • Control air line blocked • Worn parts (seals, valve core, diaphragm) <ul style="list-style-type: none"> - Clean entire valve unit - Replace worn parts - Clean sensor tube

español	français	português
<p>Posibles causas:</p> <ul style="list-style-type: none"> • tensión de la entrada no correcta • fuente de alimentación defectuosa • circuito de pilotaje defectuoso <p>- Verifique la tensión de la etiqueta identificativa</p> <p>- Compruebe el cableado</p> <p>- Compruebe los conectores</p> <p>- Compruebe las platinas</p>	<p>Origines possibles :</p> <ul style="list-style-type: none"> • Défaut d'alimentation électrique • Carte d'alimentation défectueuse • Carte de commande défectueuse <p>- Vérifier la tension sur la plaque</p> <p>- Vérifier le câblage interne et externe</p> <p>- Vérifier les connexions enfichables</p> <p>- Vérifier si les cartes ne présentent pas d'endommagements</p>	<p>Causas possíveis:</p> <ul style="list-style-type: none"> • erro na alimentação de tensão • fonte de alimentação defeituosa • placa de comando defeituosa <p>- ver na placa indicadora a tensão correcta</p> <p>- verificar cablagem externa e interna</p> <p>- verificar conexão da ficha/cabo em fita</p> <p>- verificar se as placas apresentam quaisquer danos</p>
<p>Posibles causas:</p> <ul style="list-style-type: none"> • la tubería de la entrada y/o la tubería de la salida están obstruidas • desgaste • la platina de pilotaje está defectuosa • la válvula de pilotaje está defectuosa • la red no tiene la presión mínima <p>- Controle la tuberías</p> <p>- Cambie las piezas de desgaste</p> <p>- Compruebe si puede oír la válvula actuando (pulse el interruptor „TEST“ varias veces)</p> <p>- Compruebe las platinas</p> <p>- Compruebe la presión de trabajo, si es necesario utilizar los BEKOMAT especiales para baja presión o para vacío.</p>	<p>Origines possibles :</p> <ul style="list-style-type: none"> • Conduites d'arrivée et/ou d'évacuation obturées ou bouchées • Usure (joints, noyau de l'électrovanne, membrane) • Carte de commande défectueuse • Electrovanne défectueuse • Pression minimale non atteinte • Pression maximale dépassée <p>- Contrôler l'arrivée et l'évacuation</p> <p>- Remplacer les pièces d'usure</p> <p>- Vérifier si l'ouverture de la soupape est perceptible (Presser plusieurs fois la touche Test)</p> <p>- Vérifier si la carte ne présente pas d'endommagements</p> <p>- Vérifier la pression de service. Au besoin, installer un purgeur "basse-pression", "systèmes sous vide" ou "haute-pression"</p>	<p>Causas possíveis:</p> <ul style="list-style-type: none"> • tubo de afluência e/ou descarga fechado ou entupido • desgaste • placa de comando defeituosa • válvula magnética defeituosa • pressão inferior à pressão mínima necessária <p>- controlar tubos de afluência e descarga</p> <p>- substituir peças de desgaste</p> <p>- verificar audivelmente de a válvula se abre (premir repetidamente o botão de teste)</p> <p>- verificar se as placas apresentam quaisquer danos</p> <p>- assegurar pressão mínima ou instalar um BEKOMAT de baixa pressão ou de vácuo.</p>
<p>Posibles causas:</p> <ul style="list-style-type: none"> • la tubería de la entrada no tiene pendiente descendente constante • hay demasiada cantidad de condensado • el sensor está muy sucio • la red no tiene la presión mínima <p>- instale la tubería con pendiente descendente constante</p> <p>- instale una tubería de compensación</p> <p>- limpie el tubo del sensor</p>	<p>Origines possibles :</p> <ul style="list-style-type: none"> • Conduite d'arrivée avec pente insuffisante, section insuffisante • Trop de condensat produit • Tube de sonde fortement encrassé <p>- Réaliser l'arrivée avec une pente</p> <p>- Installer une conduite d'équilibrage d'air</p> <p>- Nettoyer le tube de sonde</p>	<p>Causas possíveis:</p> <ul style="list-style-type: none"> • tubo adutor sem declive suficiente • quantidade excessiva de condensado • sensor extremamente sujo <p>- instalar tubo com declive adequado</p> <p>- instalar um tubo de equilíbrio</p> <p>- limpar o sensor</p>
<p>Posibles causas:</p> <ul style="list-style-type: none"> • los conductos de pilotaje estan obstruidos • desgaste <p>- limpie todo el módulo de la válvula</p> <p>- cambie las piezas de desgaste</p> <p>- limpie el tubo sensor</p>	<p>Origines possibles :</p> <ul style="list-style-type: none"> • Conduite d'équilibrage d'air bouchée • Usure (joints, noyau de l'électrovanne, membrane) <p>- Effectuer un nettoyage complet de l'ensemble électrovanne</p> <p>- Remplacer les pièces d'usure</p> <p>- Nettoyer le tube sonde</p>	<p>Causas possíveis:</p> <ul style="list-style-type: none"> • tubo de controlo de ar entupido • desgaste <p>- limpar a unidade completa da válvula</p> <p>- substituir peças de desgaste</p> <p>- limpar sensor</p>

BEKOMAT 21

BEKOMAT 21 PRO

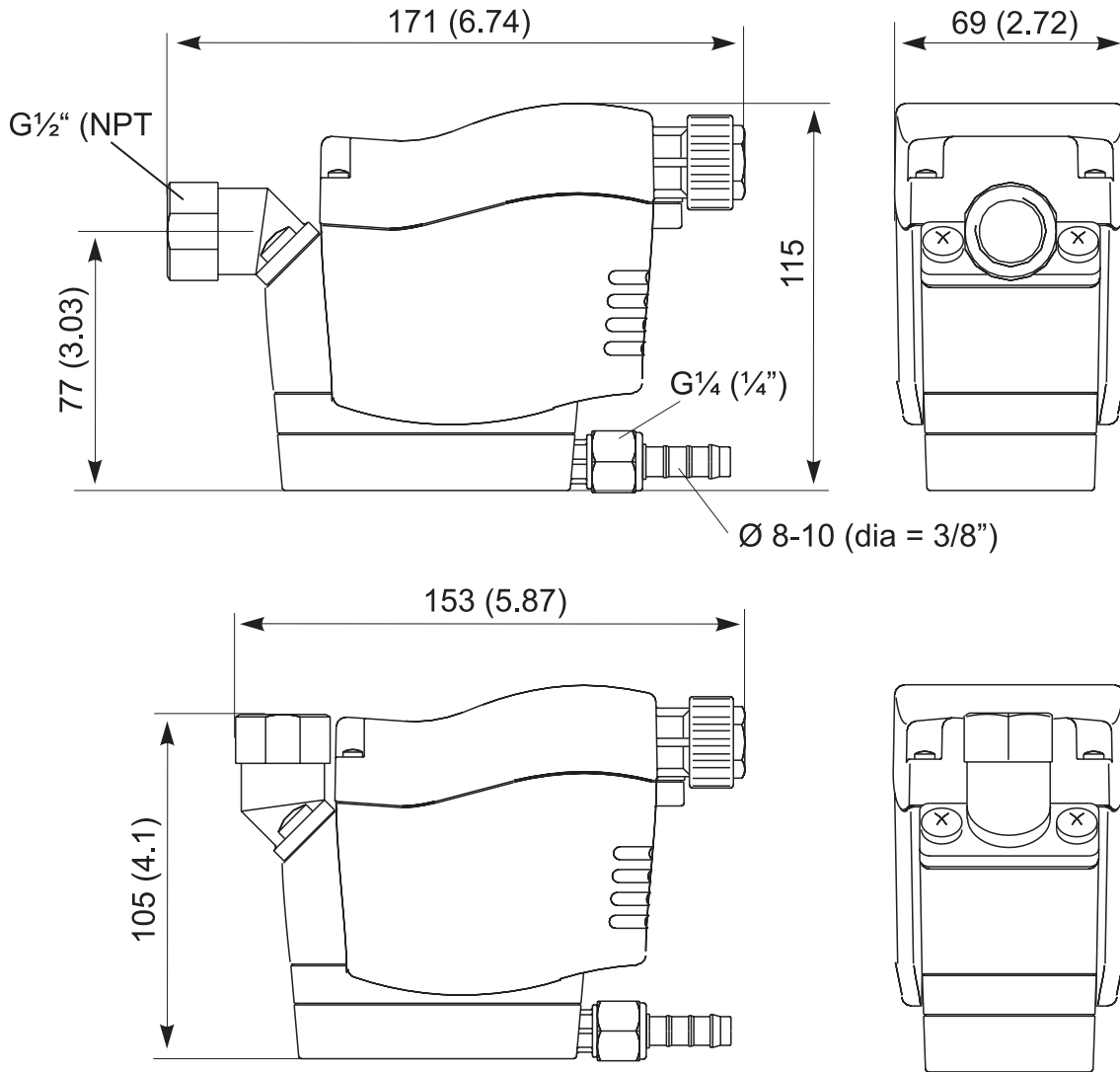


english	español	français	português
1 Housing	1 Carcasa	1 Boîtier	1 Caixa
2 Housing top	2 Tapa superior	2 Partie sup. boîtier	2 Tampa da caixa
3 Diaphragm cap	3 Tapa de membrana	3 Couvercle de membrane	3 Tampa do diafragma
4 Diaphragm	4 Membrana	4 Membrane	4 Diafragma
5 Diaphragm seat	5 Asiento de membrana	5 Siège membrane	5 Assento do diafragma
6 Earthing tube	6 Tubo toma tierra	6 Tupe de masse	6 Tubo de ligação à terra
7 Sensor tube	7 Tubo sensor	7 Tube de sonde	7 Sensor
8 Board holder	8 Soporte para platina	8 Support de carte	8 Receptáculo da placa
9 Elbow adaptor	9 Adaptador angular	9 Adaptateur orientable	9 Adaptador orientável
10 Contact spring	10 Muelle contactor	10 Ressort de contact	10 Contacto
11 Electronic PCB	11 Platina	11 Carte électronique	11 Placa electrónica
12 Control PCB	12 Platina de pilotaje	12 Carte de commande	12 Placa de comando
13 Power supply board	13 Platina fuente de alimentación	13 Carte d'alimentation	13 Placa de alimentação
14 Solenoid valve	14 Electroválvula	14 Electrovanne	14 Válvula magnética
15 Union nut	15 Tuerca loca	15 Ecrou presse-étoupe	15 Porca de capa
16 Spring for diaphragm	16 Muelle para la membrana	16 Ecrou presse-étoupe	16 Mola de pressão para diafragma
17 Washer	17 Disco	17 Rondelle	17 Argola ondulada
18 Pan head srew M6 x 16	18 Tornillo M6 x 16	18 Vis à tête cyl. M6x16	18 Parafuso M6x16
19 Pan head srew M5 x 16	19 Tornillo M5 x 16	19 Vis à tête cyl. M5x16	19 Parafuso M5x16
20 Pan head srew M3 x 10	20 Tornillo M3 x 16	20 Vis à tête cyl. M3x10	20 Parafuso M3x16
21 Self-tappingscrew Ø 4 x 16	21 Tornillo autobloqueante diá. Ø 4 x 16	21 Vis autotaraudeuse Ø 4 x 16	21 Parafuso autobloqueante Ø 4 x 16
22 Clamping fixture f. PG11	22 Brida para PG11	22 Cage serre-câble PG11	22 Capa de aperto para PG11
23 Sealing ring for PG11 di = 7.5	23 Junta para PG11 di = 7,5	23 Bague d'étanchéité PG11 di = 7,5	23 Anel de vedação PG11 di = 7,5
24 Sealing of cover	24 Junta para tapa superior	24 Joint deboîtier	24 Vedação da tampa
25 O-ring 38 x 2	25 Junta tórica 38 x 2	25 Joint torique 38 x 2	25 Anel em „o“ 38 x 2
26 O-ring 20.35 x 1.78	26 Junta tórica 20,35x1,78	26 Joint torique 20,35x1,78	26 Anel em „o“ 20,35x1,78
27 O-ring 25.12 x 1.78	27 Junta tórica 25,12x1,78	27 Joint torique 24 x 2	27 Anel em „o“ 25,12x1,78
28 O-ring 19 x 2	28 Junta tórica 19 x 2	28 Joint torique 19 x 2	28 Anel em „o“ 19 x 2
29 O-ring 14 x 1.78	29 Junta tórica 14 x 1,78	29 Joint torique 14 x 1,78	29 Anel em „o“ 14 x 1,78
32 Vent plug for PG16	32 Tapón para PG16	32 Bague d'étanchéité PG16	32 Bujão de vedação para
33 Hose connector complete Ø 8 x 23	33 Machón completo para tubo diá. Ø 8 x 23	33 Embout flexible complet Ø 8 x 23	33 Conector de tubo de borracha, comp. Ø 8x23
35 O-ring 4.5 x 1.5	35 Junta tórica 4,5 x 1,5	35 Joint torique 10 x 1	35 Anel em „o“ 4,5 x 1,5
36 O-ring 10 x 1	36 Junta tóricas 10 x 1	36 Joint torique	36 Anel em „o“ 10 x 1
37 Pressure spring for valve core	37 Muella para el núcleo de la electroválvula	37 Ressort noyau de vanne	37 Mola de pressão para núcleo de válvula
38 Valve core	38 Núcleo para la electroválvula	38 Noyau de vanne	38 Núcleo de válvula

Spare part kits • Recambios Kits de pièces de rechange • Kits de peças sobressalentes		english
BEKOMAT 21		
order ref. • Referencia No de com. • N.º de encom.	content • Contenido • contente • conteúdo	Available sets of spare parts
XE KA21 101	4, 16, 25, 26, 29, 36, 37, 38	Set of wearing parts
XE KA21 102	24, 25, 26, 27, 28, 29, 35, 36	Set of seals
XE KA21 103	3, 4, 5, 16, 19, 25, 26, 33	Diaphragm seat
XE KA21 114	10, 11	Electronic PCB (230 Vac)
XE KA21 115	10, 11	Electronic PCB (110 Vac)
BEKOMAT 21 PRO		
order ref. • Referencia No de com. • N.º de encom.	content • Contenido • contente • conteúdo	Available sets of spare parts
XE KA21 101	4, 16, 25, 26, 29, 36, 37, 38	Set of wearing parts
XE KA21 102	24, 25, 26, 27, 28, 29, 35, 36	Set of seals
XE KA21 103	3, 4, 5, 16, 19, 25, 26, 33	Diaphragm seats
XE KA21 203	10,12	PCB „control“
XE KA21 204	13	PCB „power supply“ (230 Vac)
XE KA21 205	13	PCB „power supply“ (110 Vac)
XE KA21 206	13	PCB „power supply“ (24 Vac)
XE KA21 207	13	PCB „power supply“ (24 Vdc)
XE KA21 214	13	PCB „power supply“ (230 Vac) incl. external test connection
XE KA21 215	13	PCB „power supply“ (110 Vac) incl. external test connection
XE KA21 216	13	PCB „power supply“ (24 Vac) incl. external test connection
XE KA21 217	13	PCB „power supply“ (24 Vdc) incl. external test connection

español	français	português
Recambios disponibles	Kits de pièces de rechange disponibles	Kits disponíveis de peças sobressalentes
<p>Juego de piezas de desgaste</p> <p>Juego de juntas</p> <p>Asiento de la membrana completo</p> <p>Platina (230 Vca)</p> <p>Platina (110 Vca)</p>	<p>Kit de pièces d'usure</p> <p>Jeu de joints d'étanchéité</p> <p>Siège de la membrane</p> <p>Carte électronique (230 Vac)</p> <p>Carte électronique (110 Vac)</p>	<p>Kit de peças de desgaste</p> <p>Kit de vedantes</p> <p>Assento do diafragma completo</p> <p>Placa eletrônica (230 Vac)</p> <p>Placa eletrônica (110 Vac)</p>
Recambios disponibles	Kits de pièces de rechange disponibles	Kits disponíveis de peças sobressalentes
<p>Juego de piezas de desgaste</p> <p>Juego de juntas</p> <p>Asiento de la membrana completo</p> <p>Platina de pilotaje</p> <p>Platina de alimentación (230 Vac)</p> <p>Platina de alimentación (110 Vac)</p> <p>Platina de alimentación (24 Vac)</p> <p>Platina de alimentación (24 Vdc)</p> <p>Platina de alimentación (230 Vac) con conexión externa</p> <p>Platina de alimentación (110 Vac) con conexión externa</p> <p>Platina de alimentación (24 Vac) con conexión externa</p> <p>Platina de alimentación (24 Vdc) con conexión externa</p>	<p>Kit de pièces d'usure</p> <p>Jeu de joints d'étanchéité</p> <p>Siège de la membrane</p> <p>Carte "Commande"</p> <p>Carte "Alim." (230 Vac)</p> <p>Carte "Alim." (110 Vac)</p> <p>Carte "Alim." (24 Vac)</p> <p>Carte "Alim." (24 Vdc)</p> <p>Carte "Alim." (230 Vac) avec raccord bouton test externe</p> <p>Carte "Alim." (110 Vac) avec raccord bouton test externe</p> <p>Carte "Alim." (24 Vac) avec raccord bouton test externe</p> <p>Carte "Alim." (24 Vdc) avec raccord bouton test externe</p>	<p>Kit de peças de desgaste</p> <p>Kit de vedantes</p> <p>Assento do diafragma, completo</p> <p>Placa "comando"</p> <p>Placa "alimentação" (230 Vac)</p> <p>Placa "alimentação" (110 vac)</p> <p>Placa "alimentação" (24 Vac)</p> <p>Placa "alimentação"(24 Vdc)</p> <p>Placa "alimentação" (230 Vac) com conexão externa de teste</p> <p>Placa "alimentação" (110 Vac) com conexão externa de teste</p> <p>Placa "alimentação" (24 Vac) com conexão externa de teste</p> <p>Placa "alimentação" (24 Vdc) com conexão externa de teste</p>

Dimensions • Dimensiones • Dimensions • Dimensões



EC Declaration of Conformity

within the meaning of the EC Directive on Machines 89/392 EEC Annex II A



Hereby we

BEKO TECHNOLOGIES GMBH
Im Taubental 7, D-41468 Neuss

declare that the product

BEKOMAT condensate drain

with regard to the standard designs

BEKOMAT KA10 / 12 / 13 / 14 / 16 / 20 / 21

complies with the following relevant regulations:

- EC Directive relating to Low Voltage 73/ 23/EEC
- Electromagnetic Compatibility 98/336/ECC

Harmonized standards applied:

- | | |
|-------------------------|--|
| - EN 292 T1 and T2 | Safety of Machines |
| - EN 29001/DIN ISO 9001 | Quality Assurance |
| - EN 50081-1 | Electromagnetic Compatibility |
| | Emission interference |
| | Residential-, business- and trade |
| | areas and small enterprises |
| - EN 50082-2 | Electromagnetic Compatibility |
| | Interference resistance |
| | Industrial areas |
| - EN 55014 | Interference suppression of electrical |
| | equipment and installations |
| - EN 60730-1 | Automatic electrical controls for |
| | household and similar use |
| | Part 1: General requirements |
| | Part 2: Particular requirements for |
| - EN 60730-2-15 | automatic electrical water level sensing |
| | controls |

National standards and technical specifications applied:

- | | |
|-------------------|---------------------------------|
| - DIN VDE 0700 T1 | Safety of Electrical Devices |
| | for Domestic Use and Similar |
| | Purposes |
| - DIN VDE 0730 T2 | Special Requirements |
| - DIN VDE 0160 | Fitting Out Power Installations |
| | with Electronic Equipment |
| - DIN 40719 | Marking of Electrical Equipment |

Neuss, December, 2002
BEKO TECHNOLOGIES GMBH

A handwritten signature in black ink, appearing to read "N. Beiten".

on behalf Norbert Beiten
Head of Quality Management

Herstellererklärung / QC-Declaration



Hiermit erklären wir, die / Herewith we declare

BEKO TECHNOLOGIES GMBH
Im Taubental 7, D-41468 Neuss, Germany

daß das Produkt, / that the product

elektronisch niveaugeregelter Kondensatableiter BEKOMAT
Condensate drain BEKOMAT

in der serienmäßigen Ausführung / in the serial version

BEKOMAT 3 / 10 / 12 / 13 / 14 / 16 / 20 / 21

gemäß Druckgeräterichtlinie Artikel 9, Absatz 2.2 als ein Druckgerät für
Fluide der Gruppe 2 eingestuft ist / is classify according to PED article 9,
paragraph 2.2 as a pressure equipment for fluid of group 2.

Beurteilung der Konformität nach Druckgeräterichtlinie Artikel 10, Absatz 1.3/
employed evaluation method of conformity to PED article 10, Paragraph 1.3:

BEKOMAT 3	keine Modulkategorie / no modul category
BEKOMAT 10	keine Modulkategorie / no modul category
BEKOMAT 12	keine Modulkategorie / no modul category
BEKOMAT 13	keine Modulkategorie / no modul category
BEKOMAT 14	keine Modulkategorie / no modul category
BEKOMAT 20	keine Modulkategorie / no modul category
BEKOMAT 21	keine Modulkategorie / no modul category due to Vol. pressure result < 50
BEKOMAT 3 HP (high pressure)	Modulkategorie I, angewandtes Modul A modul category I, employed modul A
BEKOMAT 16	Modulkategorie I, angewandtes Modul A modul category I, employed modul A

Die Produkte sind gemäß der in den Mitgliedsstaaten geltenden guten
Ingenieurspraxis ausgelegt und hergestellt.

The products have been designed and manufactured to sound engineering
practice witch be valid in the member states.

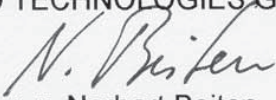
Die gemäß der Zulassungsbestimmungen durchzuführende werkseigene
Produktionskontrolle, wird durch unser nach DIN EN ISO 9001 zertifiziertes
Qualitätsmanagement-System sichergestellt.

The in-house production control which has to be carried out according to the
approval regulation is assured by our quality management system wich is
certified as per DIN EN ISO 9001.

Neuss, Mai 2003

BEKO TECHNOLOGIES GMBH

i.V.


on behalf **Norbert Beiten**
Leiter Qualitätsmanagement
Head of Quality Management



Condensate drains
Decidido adairir
Purgeurs de condensat
Decidido pelo

BEKOMAT®



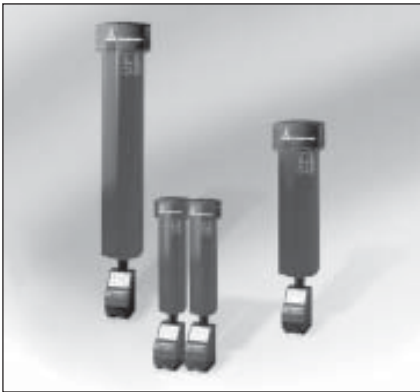
Oil-water separation systems
Sistema de separación de aceite/agua
Séparateurs huile-eau
Sistema de separação óleo-água

ÖWAMAT®



Emulsion splitting plants
Sistemas desemulsionantes
Unité de fractionnement d'emulsions
Instalações de separação de emulsão

BEKOSPLIT®



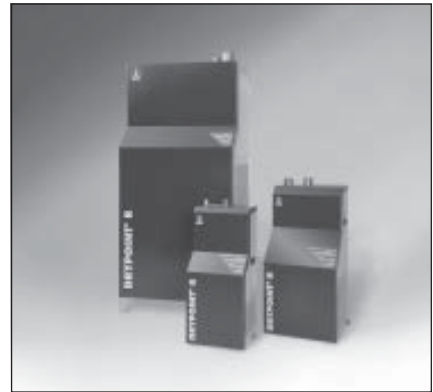
Filter systems
Sistemas filtrantes
Système des filtres
Sistemas de filtragem

CLEARPOINT®



Compressed-air membrane dryers
Secador de membrana para
aire comprimido
Sécheurs à membrane
Secador de membrana de ar
comprimido

DRYPOINT® M



Compressed-air refrigeration dryers
Secador de frigoríficos
Sécheurs frigorifique
Secador a frio de ar comprimido

DRYPOINT® R



Compressed-air dryer
Secador por adsorción
Sécheurs par adsorption
Secador de adsorção

DRYPOINT® AC



High pressure dryer
Secador de alta presión
Sécheurs de haute pression
Secador pressurizado de alta pressão

DRYPOINT® AC HP



Deep-cooling system
Sistema refrigerador a baja temperatura
Générateur d'air froid
Sistema de congelação de
ar comprimido

BEKOBLIZZ®